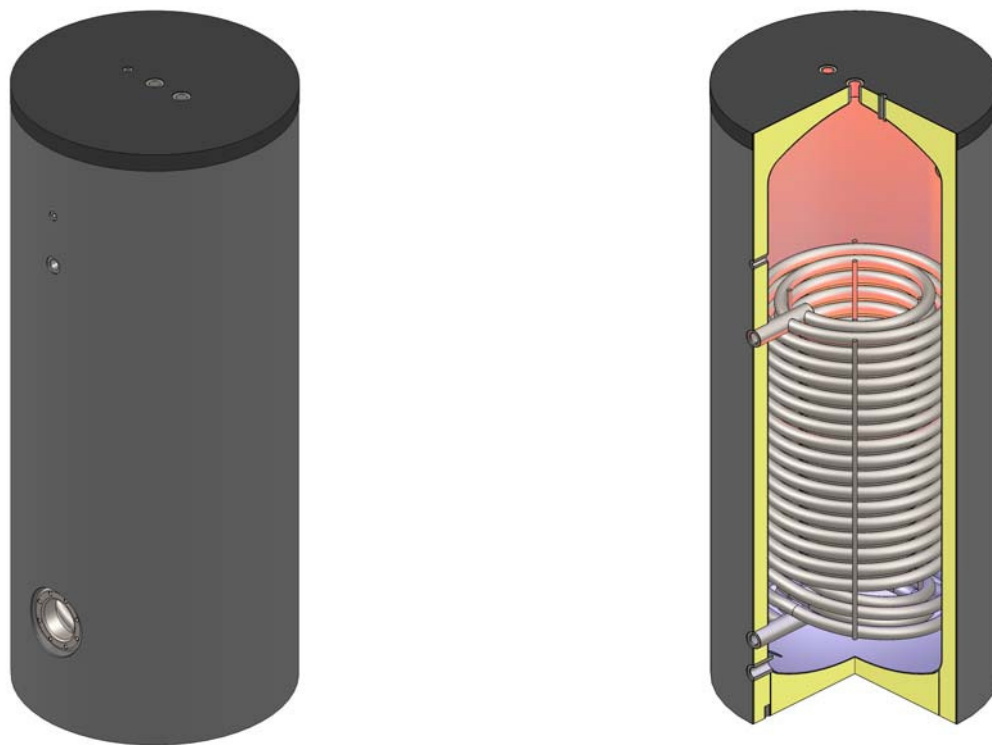


7. Chauffe-eau pompe à chaleur- émaillé

Modèle WP/E 300 - 1000 litres



- Application:** Très grande surface de chauffe - adapté aux pompes à chaleur grande puissance
Chauffe-eau grande puissance pour mazout, gaz, combustibles solides, solaires, etc.
- Construction:** Acier de qualité S275JR selon DIN 4753
- Protection anti-corrosion:** Double émaillage selon DIN 4753
L'anode au magnésium offre une protection anti-corrosion supplémentaire
- Echangeur thermique:** Serpentin en tubes d'acier soudés avec double enroulement
- Isolation:** 300 - 600 litres
Mousse rigide PUR 50 mm sans CFC avec habillage skaï et coloris au choix
- [voir registre 26](#)
- 800 - 1000 litres
Coquille en mousse rigide PUR 90 mm sans CFC avec habillage en polystyrène argenté joint à la livraison (montage sur site)
- Chauffage électrique:** chauffage à brides possible pour chaque accumulateur - [voir registre 24](#)
Une bride supplémentaire est nécessaire à partir de 800 litres
- Pièces livrées:** 1 x thermomètre avec doigt de gant Art. n°: T 80/100 (300 - 600 litres)
1 x thermomètre avec doigt de gant Art. n°: T 80/200 (800 - 1000 litres)
1 x doigt de gant pour sonde Art. n°: 11008
1 x anode au magnésium (2 x à partir de 500 litres)
- N° SVGW:** 9408-3280



7. Chauffe-eau pompe à chaleur- émaillé

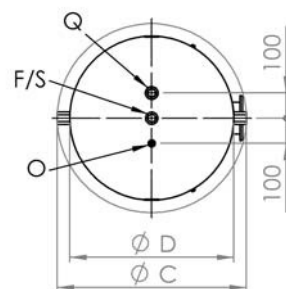
Modèle WP/E 300 - 1000 litres

Modèle WP/E	Unité	300	400	500	600	800	1000
Volume brut	l	325	426	524	589	830	925
Volume net	l	297	388	476	541	779	874
Ø avec isolation	mm	650	750	750	750	970	970
Ø sans isolation	mm	550	650	650	650	790	790
Hauteur avec isolation	mm	1570	1500	1800	2000	1980	2180
Mesure de basculement	mm	1700	1680	1950	2140	1990	2190
Pression de service chauffage	bar	6	6	6	6	6	6
Pression de service eau	bar	6	6	6	6	6	6
Température de service maxi.	° C	95	95	95	95	95	95
Poids	kg	141	179	217	227	289	306
Art. n°		B300 WP/EN	B400 WP/EN	B500 WP/EN	B600 WP/EN	B800 WP/EN	B1000 WP/EN
Isolation		Injection de mousse rigide PUR 50 mm				Coquille en mousse rigide PUR 90 mm	
Poids	kg					35	40
Art. n°						B800 WP/ISN	B1000 WP/ISN

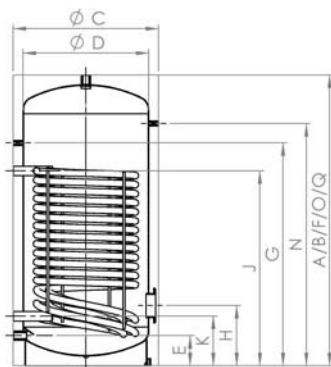
Modèle WP/E	Unité	300	400	500	600	800	1000
Serpentin	m ²	3.5	4.6	5.9	6.0	6.0	6.0
Volume serpentin	l	22.3	29.4	38.5	39.2	39.2	39.2
Débit	m ³ / h	4.0	4.0	4.0	4.0	4.0	4.0
Perte de pression	mbar	57.9	76.4	97.7	99.5	99.5	99.5
Puissance continue 10° / 45° / 50° C	l / h	298	391	502	510	510	510
Puissance maxi. serpentin	kW	12.1	15.9	20.4	20.8	20.8	20.8
Puissance continue 10° / 45° / 80° C	l / h	1157	1521	1951	1984	1984	1984
Puissance maxi. serpentin	kW	47.1	61.9	79.4	80.8	80.8	80.8
Coefficient de performance	N _L	7.1	9.4	12.0	12.2	13.5	14.7

7. Chauffe-eau pompe à chaleur- émaillé

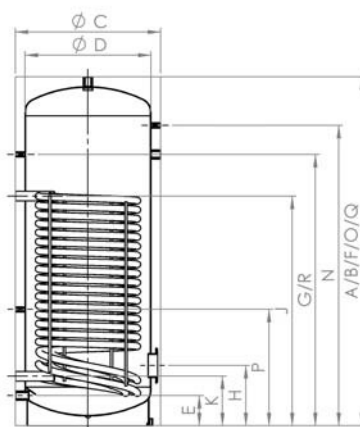
Cotes modèle WP/E 300 - 1000 litres



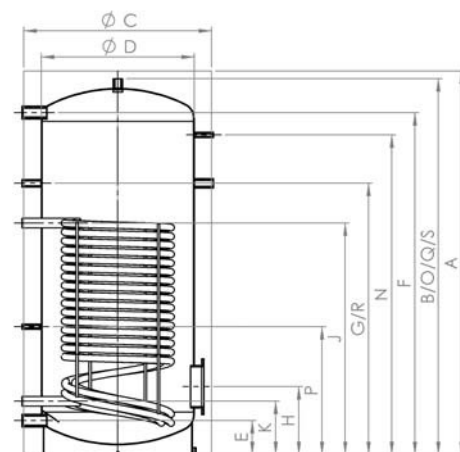
300 - 400 litres



500 - 600 litres



800 - 1000 litres



Utiliser		Dimension	300	400	500	600	800	1000
A	Hauteur	avec isolation - mm	1570	1500	1800	2000	1980	2180
		sans isolation - mm	-	-	-	-	1940	2140
C	Diamètre	avec isolation - mm	650	750	750	750	970	970
		sans isolation - mm	550	650	650	650	790	790
E	Eau froide	Hauteur - mm	140	155	155	155	175	175
		Raccordement - R"	1 ¼"	1 ¼"	1 ¼"	1 ¼"	2"	2"
F	ECS	Hauteur - mm	1570	1500	1800	2000	1765	1965
		Raccordement - R"	1 ¼"	1 ¼"	1 ¼"	1 ¼"	2"	2"
G	Circulation	Hauteur - mm	1200	1150	1400	1550	1400	1600
		Raccordement - R"	½"	½"	½"	½"	1"	1"
H	Bride	Hauteur - mm	295	310	310	310	350	350
		Ø - mm	180/120	180/120	180/120	180/120	290/220	290/220
J	Départ serpentin	Hauteur - mm	920	1005	1185	1185	1195	1195
		Raccordement - R"	1 ¼"	1 ¼"	1 ¼"	1 ¼"	1 ¼"	1 ¼"
K	Retour serpentin	Hauteur - mm	240	255	255	255	275	275
		Raccordement - R"	1 ¼"	1 ¼"	1 ¼"	1 ¼"	1 ¼"	1 ¼"
N	Thermomètre	Hauteur - mm	1350	1250	1550	1750	1650	1850
		Raccordement - R"	½"	½"	½"	½"	½"	½"
O	Gaine de sonde	Hauteur - mm	1570	1500	1800	2000	1940	2140
		Raccordement - R"	½"	½"	½"	½"	½"	½"
P	Sonde	Hauteur - mm	-	-	600	600	660	660
		Raccordement - R"	-	-	½"	½"	½"	½"
Q	Anode au magnésium	Hauteur - mm	1570	1500	1800	2000	1940	2140
		Raccordement - R"	1 ¼"	1 ¼"	1 ¼"	1 ¼"	1 ¼"	1 ¼"
R	Anode au magnésium	Hauteur - mm	-	-	1400	1550	1400	1600
		Raccordement - R"	-	-	1 ¼"	1 ¼"	1 ¼"	1 ¼"
S	Raccordement en haut	Hauteur - mm	-	-	-	-	1940	2140
		Raccordement - R"	-	-	-	-	1 ¼"	1 ¼"